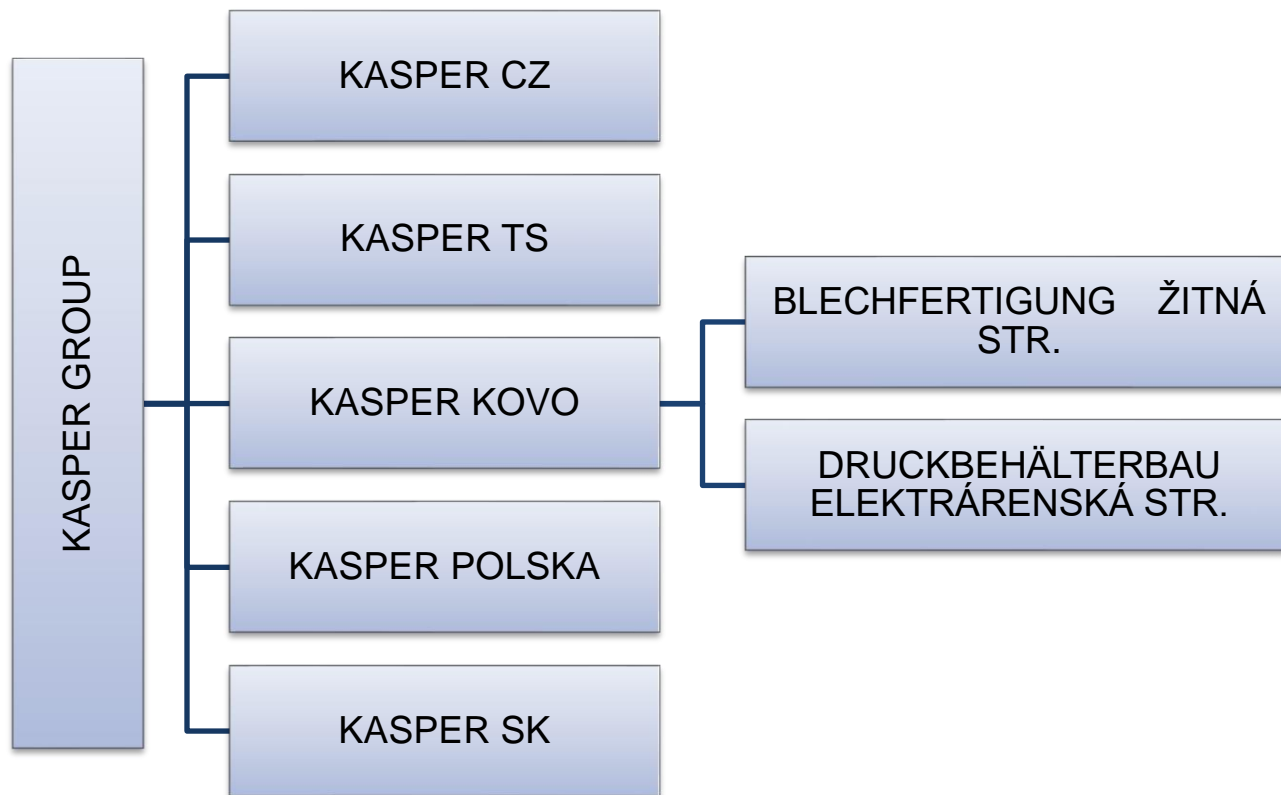




KASPER KOVO >

ORGANIGRAMM



ZUVERLÄSSIGER PARTNER IM BEREICH DER BLECHVERARBEITUNG



GESCHICHTE

- 1992** Firmengründung in Úpice
- 1999** Erste Lasermaschine
- 2001** Umzug nach Trutnov, Žitná Str.
- 2006** Renovierung des Geländes in Trutnov (1. Phase)
- 2011** Erweiterung um Betrieb Elektrárenská Str. (Druckbehälterbau)
- 2012** Zertifikation gemäss Eisenbahnnormen
- 2013** Zertifikation ASME in Betrieb Elektrárenská Str.
- 2014** Rekonstruktion Blechfertigung Elektrárenská Str.
- 2015** Beginn der Umsetzung der Prinzipien des Lean Manufacturing
- 2016** Erfolgreiche Einführung von Lean-Prozesse wie 5S, Shopfloor-Management usw.
- 2018** Einrichtung von automatischer und voll robotischer Arbeitsplätze in Betrieb Elektrárenská
- 2020** Klebezertifizierung nach DIN 6701



PHILOSOPHIE

- Langfristige Zusammenarbeit mit allen Kunden
- Qualität auf dem höchsten Niveau in der Fertigung und flexible Kommunikation
- Weltweite Logistik
- Volle Materialtrennung in der Fertigung (Stahl und Edelstahl)



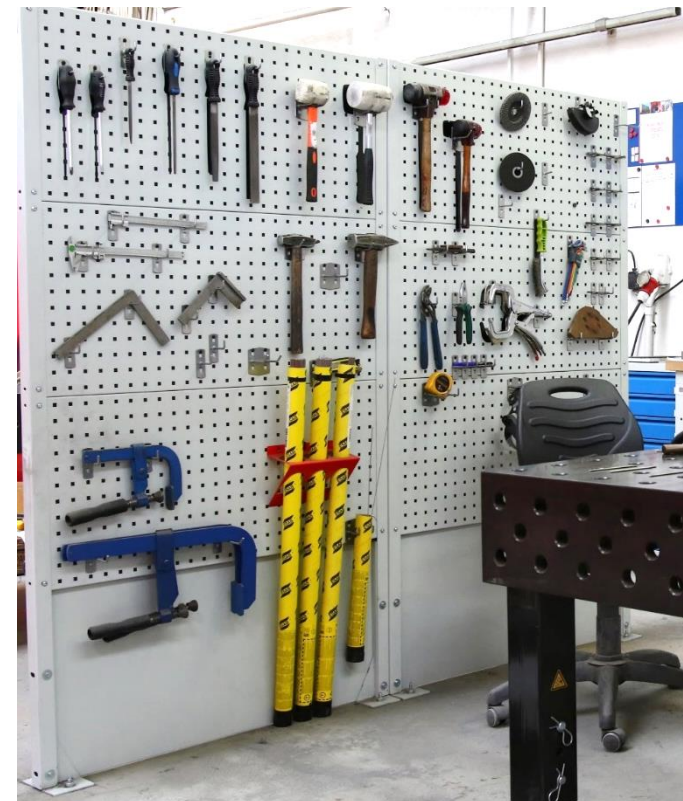
KERNKOMPETENZEN

- Blechfertigung – von Kleinteilen bis zu fertigen Maschinen (Projekte sowie Serienfertigung) – Stahl, Edelstahl und Aluminium
- Fertigung inkl. Montage und Electro-Montage
- Flexible Kommunikation in Weltsprachen
- Weltweite Logistik
- Entwicklung von Produkten in 3D Solid Works
- Orientierung auf kleinere und mittlere Stückzahlen
- Eigene Schweisserschule



ECKDATEN

- 24 Mio. EUR Umsatz in 2019
(Plan für 2020 – 25,5 Mio. EUR)
- Exportanteil – 70 %
- Blechverbrauch von 6 000 t / Jahr 2019
- 350 Mitarbeiter
- Firma im privaten Eigentum



ECKDATEN

- Qualitäts-Zertifikate:

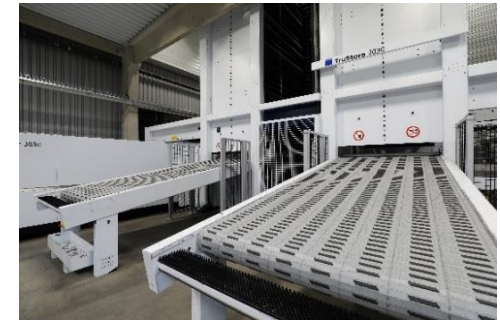
- EN ISO 9001:2009
- EN ISO 14001
- EN ISO 18001
- EN 15085, Umfang CL1
- DIN 6701-2:2015 A3



- Das Unternehmen startete im Jahr 2017 Prozesse um IATF 16949 früher TS 16949 (Standard der Automobilindustrie) zu implementieren

MASCHINENPARK

- Lasermaschine
 - TRULAS 3030 FIBER 6,0 kW **neu**
 - Automatisiertes Zentrum mit 2 Maschinen TRULAS 3030 FIBER 6,0 kW **neu**
- Stanzmaschine
 - TruMatic 5000
- Plasmaschneiden
 - Schneiden bis zu 40 mm Blechdicke



ZUVERLÄSSIGER PARTNER IM BEREICH DER BLECHVERARBEITUNG



MASCHINENPARK

- 1 CNC Abkantpresse SAFAN für Stahl
- 5 CNC Abkantpressen TRUMPF für Stahl **neu**
- 1 CNC Abkantpresse TRUMPF für Edelstahl **neu**



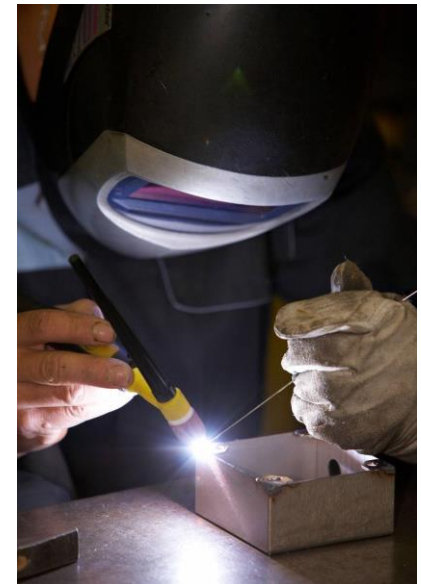
MASCHINENPARK

- Rollbiegemaschine MG s.r.l. mit Biegeparameter
 - Max. Durchmesser 4,5 m
 - Max. Dicke 35 mm
 - Länge 3 m
- Rollbiegemaschine MCA für dünnere Bleche
 - Max. Dicke 6 mm
 - Länge 2 m
- Schleif- und Entgratungsmaschine COSTA



MASCHINENPARK

- Schweißgeräte (ESAB)
 - 25 Schweißplätze für Stahl
 - 10 Schweißplätze für Edelstahl
- Punktschweissen Tecna 6125 (180 kVA)



ZUVERLÄSSIGER PARTNER IM BEREICH DER BLECHVERARBEITUNG



MASCHINENPARK

Roboter-Schweißarbeitsplätze CLOOS und MIGATRONIC



ZUVERLÄSSIGER PARTNER IM BEREICH DER BLECHVERARBEITUNG



MASCHINENPARK

Roboter-Schweißarbeitsplätze CLOOS und MIGATRONIC



MASCHINENPARK

- Keramikstrahlen von Edelstahl
- Pulverlackanlage
 - max. Abmessungen 3 x 2,2 x 1,2 M
 - max. Teil-Gewicht 300 KG
 - Vorbehandlung mit Eisenfosphat und 3-Stufigen Abwaschung
- Nasslackierung (Blechfertigung Elektrárenská)
 - max. Abmessungen 10 x 4 x 4 M
 - max. Gewicht 25 000 KG/Stck.
 - Vorbehandlung – Strahlen GH 40



ZUVERLÄSSIGER PARTNER IM BEREICH DER BLECHVERARBEITUNG



MASCHINENPARK

Pulverlackanlage



BRANCHEN

- Textilindustrie
- Infoterminals
- Luftfilteranlagen
- Automobilindustrie (Busse)
- Eisenbahne und Züge
- Bearbeitungsmaschinen
- Lebensmittelindustrie
- Pharmaindustrie
- Energieproduktion



EXPORT-LOKALITÄTEN

- Deutschland und Österreich (20 %)
- Schweiz (30 %)
- England (5 %)
- Benelux (5 %)
- Schweden (15 %)
- Spanien
- USA
- China und Indien ...



ZUVERLÄSSIGER PARTNER IM BEREICH DER BLECHVERARBEITUNG



PRODUKTE

AGIE CHARMILLES, SCHWEIZ

Edelstahlverschalung CNC-Maschine



ZUVERLÄSSIGER PARTNER IM BEREICH DER BLECHVERARBEITUNG



PRODUKTE

FRITZ STUDER AG, SCHWEIZ

Maschinenverkleidung für
CNC-Schleifanlage



ZUVERLÄSSIGER PARTNER IM BEREICH DER BLECHVERARBEITUNG



PRODUKTE

L. KELLENBERGER & CO AG, SCHWEIZ

Maschinenverkleidung für
CNC-Schleifanlage VARIA



ZUVERLÄSSIGER PARTNER IM BEREICH DER BLECHVERARBEITUNG



PRODUKTE

L. KELLENBERGER & CO AG, SCHWEIZ

Maschinenverkleidung für
CNC-Schleifanlage H2000



ZUVERLÄSSIGER PARTNER IM BEREICH DER BLECHVERARBEITUNG



PRODUKTE

WINDMÖLLER UND HÖLSCHER, DEUTSCHLAND

Extruder-Verkleidung



ZUVERLÄSSIGER PARTNER IM BEREICH DER BLECHVERARBEITUNG



PRODUKTE

WINDMÖLLER UND HÖLSCHER, DEUTSCHLAND

Bedrückungsanlage



ZUVERLÄSSIGER PARTNER IM BEREICH DER BLECHVERARBEITUNG



PRODUKTE

TORNOS SA, SCHWEIZ

ALMAC



ZUVERLÄSSIGER PARTNER IM BEREICH DER BLECHVERARBEITUNG



PRODUKTE

TORNOS SA, SCHWEIZ

EvoDeco

Maschinenverkleidung



ZUVERLÄSSIGER PARTNER IM BEREICH DER BLECHVERARBEITUNG



PRODUKTE

TORNOS SA, SCHWEIZ

Multi XL

Teil einer Maschinenverkleidung



ZUVERLÄSSIGER PARTNER IM BEREICH DER BLECHVERARBEITUNG



PRODUKTE

DECKEL MAHO PFRONTEN GMBH, NĚMECKO

Drehmaschinenverkleidung



ZUVERLÄSSIGER PARTNER IM BEREICH DER BLECHVERARBEITUNG



PRODUKTE

IVECO, TSCHECHISCHE REPUBLIK AND EVOBUS DAIMLER, DEUTSCHLAND

Komponenten für Fahrwerk und Interieur für Busindustrie



ZUVERLÄSSIGER PARTNER IM BEREICH DER BLECHVERARBEITUNG



PRODUKTE

AUTOMATIC PLASTICS, DEUTSCHLAND

Komponenten für Textilindustrie



ZUVERLÄSSIGER PARTNER IM BEREICH DER BLECHVERARBEITUNG



PRODUKTE

FAIVELEY TRANSPORTATION, DEUTSCHLAND

Eisenbahn Klimaanlage



ZUVERLÄSSIGER PARTNER IM BEREICH DER BLECHVERARBEITUNG



PRODUKTE

JBT FOODTECH, SCHWEDEN

Tiefkühlanlage Lebensmittelverarbeitung



ZUVERLÄSSIGER PARTNER IM BEREICH DER BLECHVERARBEITUNG



PRODUKTE

JBT FOODTECH, SCHWEDEN

Tiefkühlanlage Lebensmittelverarbeitung FPF



ZUVERLÄSSIGER PARTNER IM BEREICH DER BLECHVERARBEITUNG



PRODUKTE

JBT FOODTECH, SCHWEDEN

Industrielle Gefrieranlage fürs Lebensmittel ADVANTEC



ZUVERLÄSSIGER PARTNER IM BEREICH DER BLECHVERARBEITUNG



PRODUKTE

OERLIKON, DEUTSCHLAND

Komponenten für Textilindustrie



ZUVERLÄSSIGER PARTNER IM BEREICH DER BLECHVERARBEITUNG



PRODUKTE

LM WINDPOWER, DÄNEMARK

Komponenten für Luftkraftwerke



ZUVERLÄSSIGER PARTNER IM BEREICH DER BLECHVERARBEITUNG



PRODUKTE

GEA DELBAG LUFTECHNIK, DEUTSCHLAND

Luftfiltration



ZUVERLÄSSIGER PARTNER IM BEREICH DER BLECHVERARBEITUNG



LOGISTIK

- WIR BIETEN ALLE PRODUKTE EINSCHLIESSLICH DER MÖGLICHKEIT EINER KOMPLEXEN LOGISTIK AN



ZUVERLÄSSIGER PARTNER IM BEREICH DER BLECHVERARBEITUNG



BESTEN DANK FÜR IHRE AUFMERKSAMKEIT.





ING. JAKUB KASPER

Managing Director

Tel.: +420 499 827 169

E-mail: j.kasper@kasperkovo.cz

KASPER KOVO s.r.o.

Žitná 476, CZ-541 03 Trutnov

Tschechische Republic

www.kasperkovo.cz | www.kaspergroup.cz